

عصابات استبدال الفراشة الرياضة حزام مشبك الرياضية



التصميم :

● أعلى الحبوب الجلدية

● تصميم مشبك الفراشة (أسود ، فضة ، وردي ذهبي)

●mm حجم المعصم: 165-220

●mm حجم الفرقة: طول - 120 + 80 مم ، على نطاق واسع - 22

المميزات :

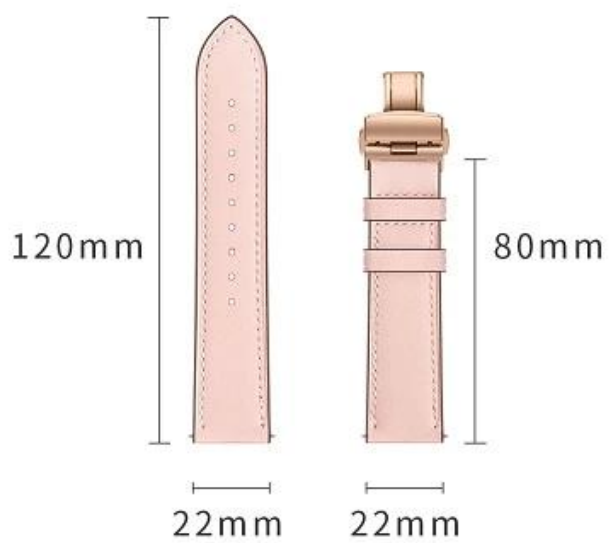
1. قسط لينة حزام جلد طبيعي أعلى الحبوب مع الفولاذ المقاوم للصدأ مصقول فراشة مشبك

2. لينة جدا ومريحة على معصمك ، عرق ماصة وارتداء المقاومة. يجعل سطح الجلد الصديق للبيئة معصمك مريحًا جدًا.

3. مشبك معدني مزدوج بمقبض الفراشة: تتناسب مع صناعة رائعة من الفولاذ المقاوم للصدأ ، مما يجعلها رفيق أفضل للساعات الذكية.

[ستراتوس جلدية الشريط](#)، ألوان مختلفة لاختيارك ، لا تتردد في اختيار كل الألوان التي ترغب في [Amazfit](#) 4. [الجملة](#)

اللباس ساعتك. تماما مثل عرض للأزياء.







10:21



10:23:08

用时

51.2

里程

96

心率

11'45"

配速

10'05"

平均配速

5.1

速度

