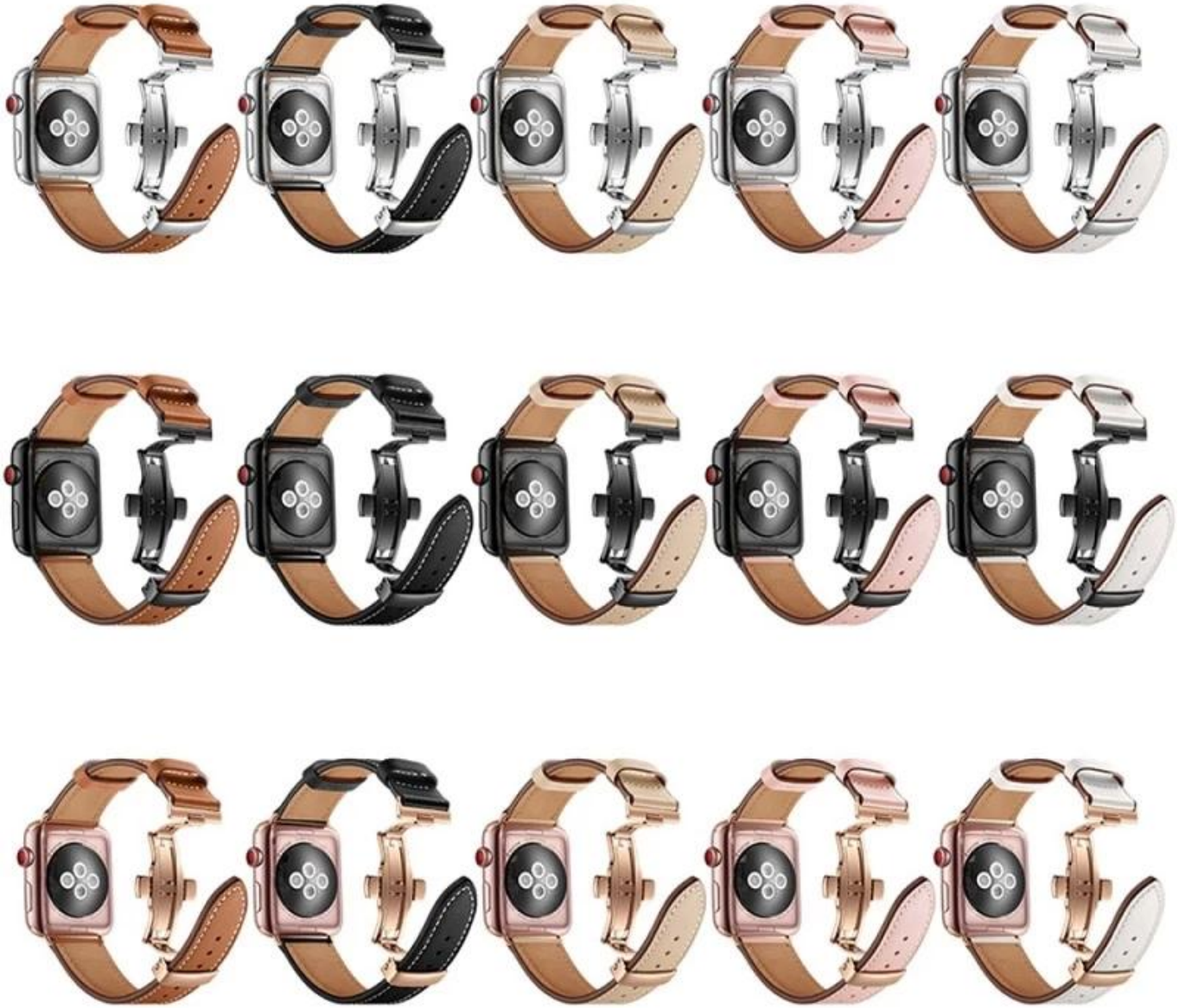


الجودة والجلود ووتش حزام لآبل ووتش سلسلة 4 3 2 1 22mm



التصميم :

● أعلى الحبوب الجلدية

● تصميم مشبك الفراشة (أسود ، فضة ، وردي ذهبي)

● mm 160-215mm حجم المعصم: 38

مم من أجل 220-165 مم 42

● mm حجم الفرقة: طول - 120 + 80 مم ، على نطاق واسع - 22

المميزات :

1. الداخلية والخارجية والجلود حقيقية يضمن راحة أكثر راحة.

2. مشبك معدني قابل للتعديل هو عبارة عن مشبك معدني قابل للتعديل

● mm 160-215mm 3. حجم المعصم: 38

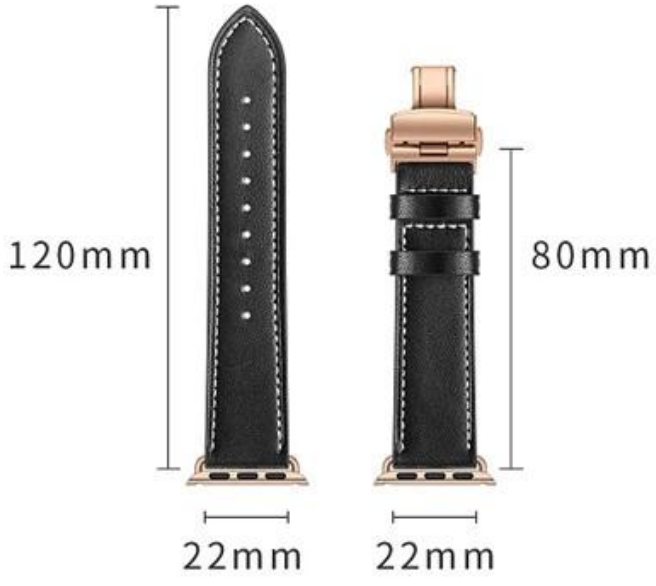
مم من أجل 220-165 مم 42

● mm حجم الفرقة: الطول - 120 + 80 مم ، على نطاق واسع - 22

ثقوب دبوس لضبط وراحة مريحة 9. 4



38MM



42MM



38MM



42MM









