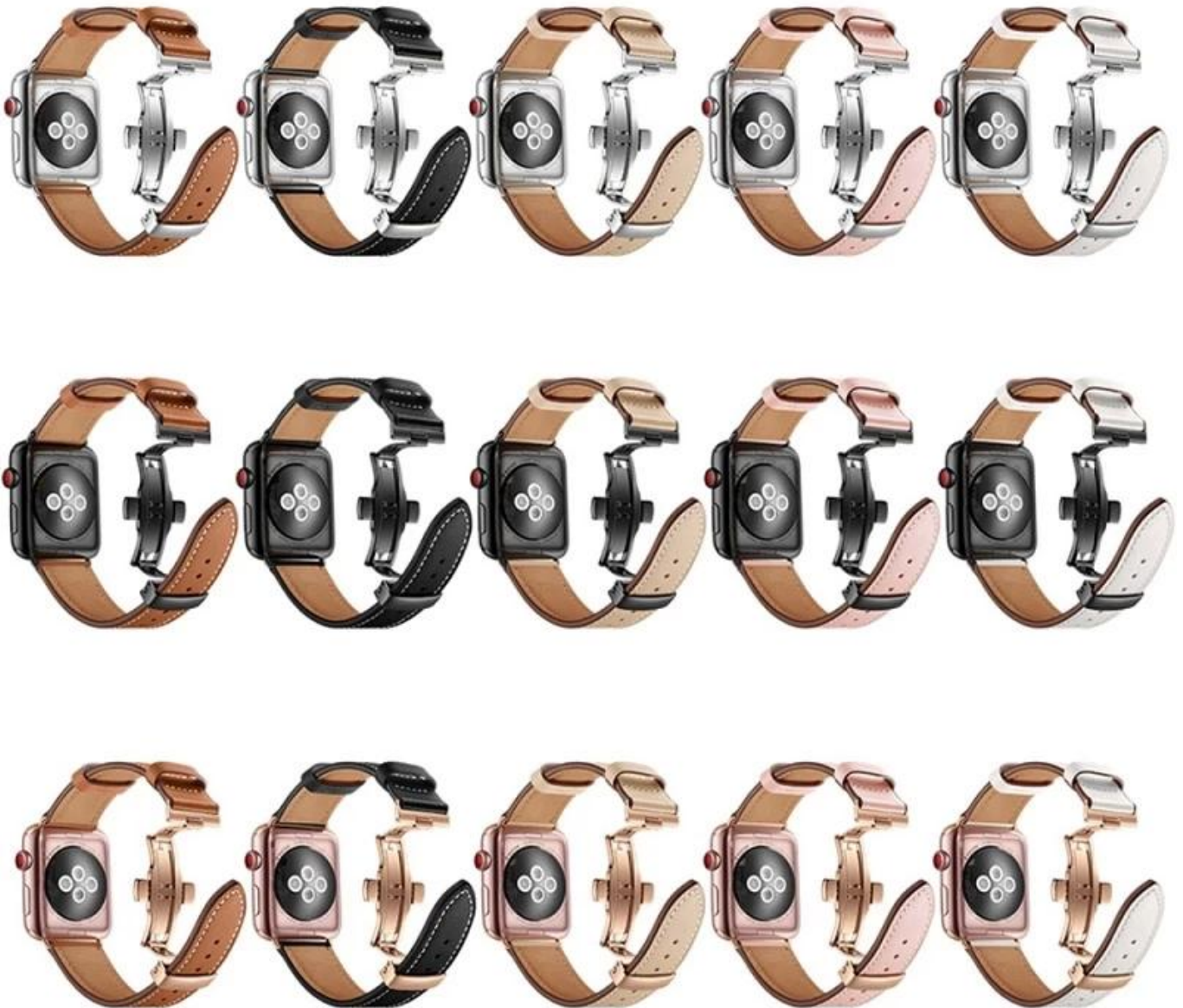


## 22mm Qualität Echtes Lederarmband für Apple Watch Serie 4 3 2 1



### Design :

- Oberkornleder
- Schmetterlingsschnalle Design (Schwarz, Silber, Rotgold)
- Handgelenksgröße: 38mm für 160-215mm,  
42mm für 165-220mm

- Bandgröße: Länge - 120 + 80mm, Breite - 22mm

### Eigenschaften :

1. Echtlederleder und Mikrofaser-Innenausstattung garantieren ein angenehmeres Tragegefühl.
2. Schnellverschluss Die verstellbare Butterfly-Schnalle aus Metall ist bereit für den Bandwechsel
3. ● Handgelenksgröße: 38mm für 160-215mm,

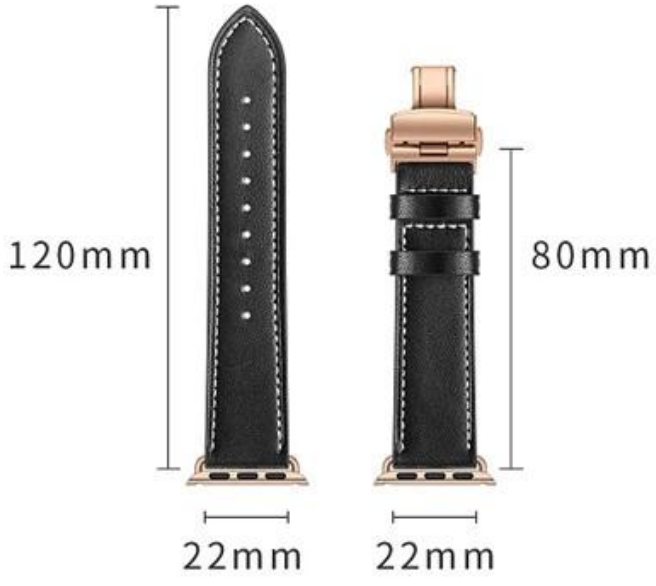
42mm für 165-220mm

● Bandgröße: Länge - 120 + 80mm, Breite - 22mm

4. 9 Pin-Löcher für Feinabstimmung und angenehmes Tragen



**38MM**



**42MM**



**38MM**



**42MM**









