

Cerámica elegante Correas de reloj de acero inoxidable para Fitbit Care 5

Diseño de producto :

- Modelo de ajuste: para la carga FITBIT 5
- Artículo: CBFC5-24
- Material de la banda: acero inoxidable + cerámica.
- Colores de banda: negro, blanco, rosa.
- Longitud de la banda: 190mm
- Muñecas de ajuste: 140-203mm (5.5-8.0 pulgadas)
- Tipo de cierre: cierre doble plegable
- Diseño: la banda viene con orejetas de reloj en ambos extremos
- Tipo: Cerámica Correas de reloj de acero inoxidable

Apoyo las órdenes de lote mixto

La orden de la muestra de la primera vez y el orden de mezcla es aceptable

Cantidad mayor por favor contacte las ventas de descuento

El embalaje predeterminado: Bonita bolsa de opp.

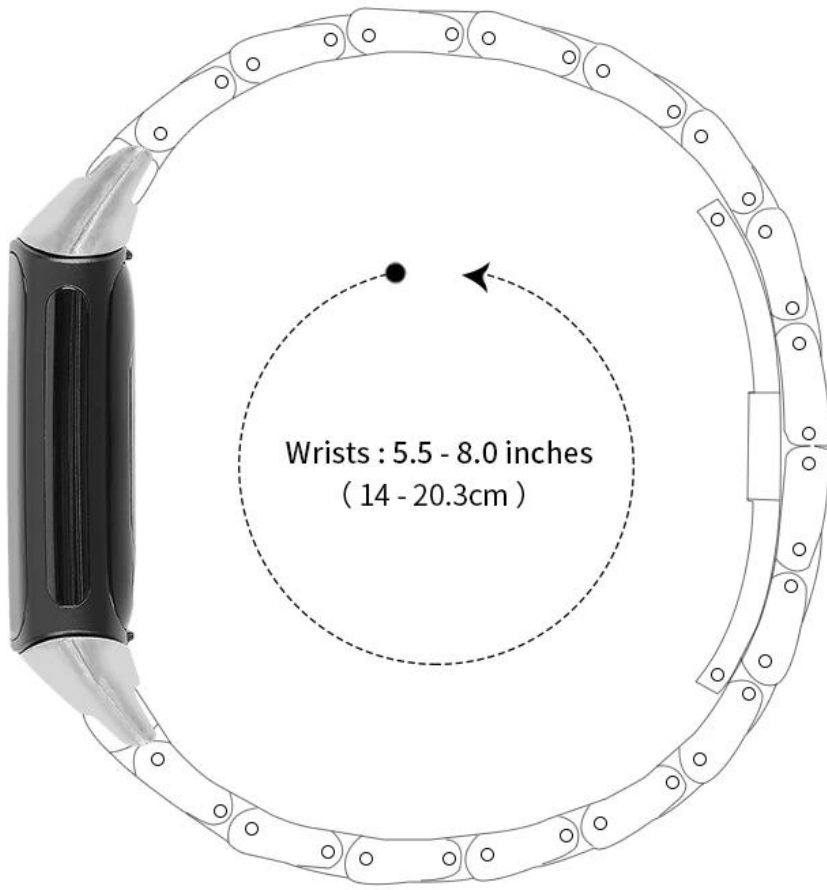
También puede elegir el paquete minorista, contáctenos.

Paquete de soporte Servicio personalizado [logotipo, tamaño, descripción, colores, etiqueta, etc.]









Size: 190mm

