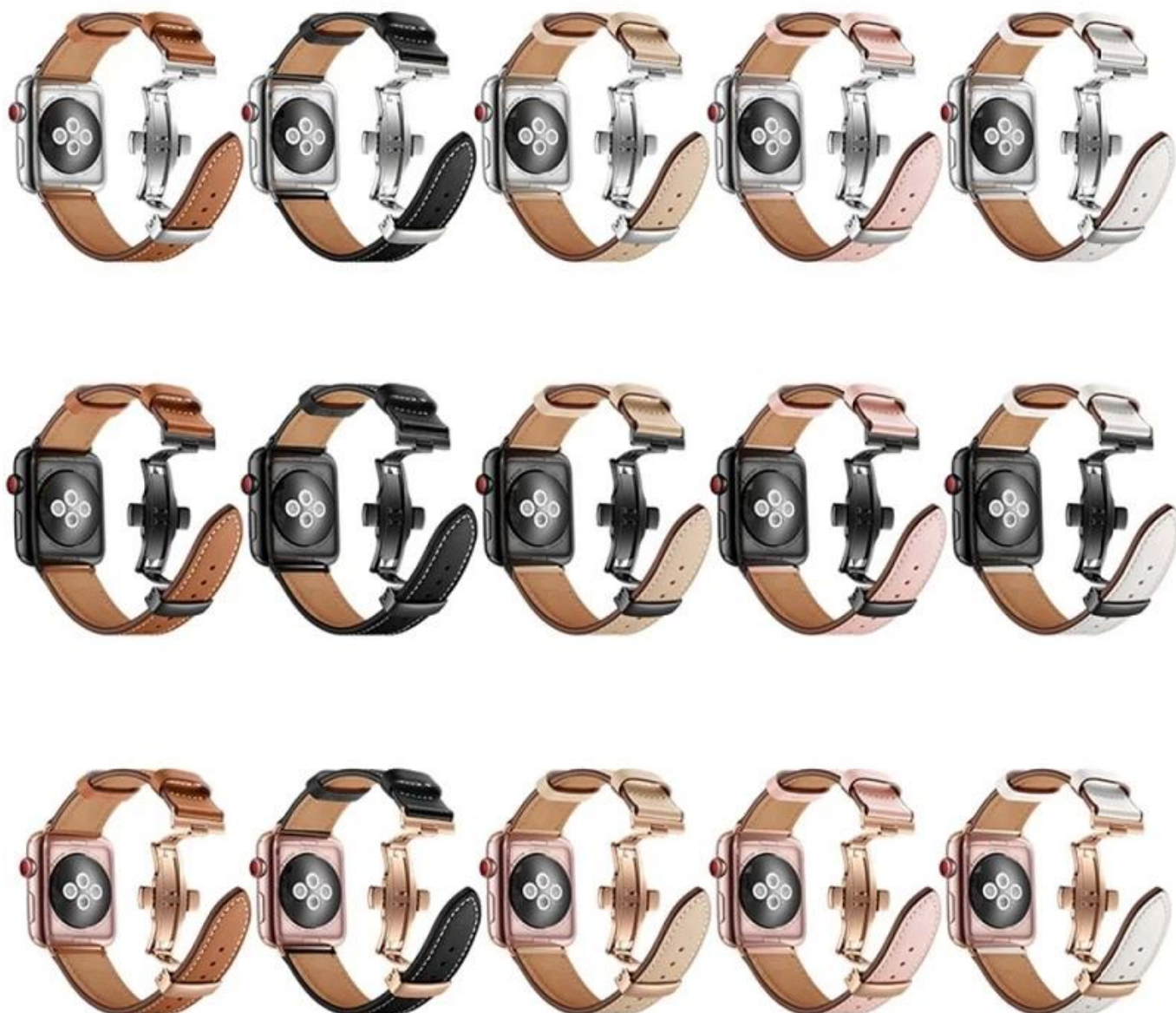


## Bracelet de montre en cuir véritable de qualité 22mm pour Apple Watch série 4 3 2 1



### Conception :

- Cuir pleine fleur
- conception de boucle à papillon (noir, argent, or rose)
- Taille du poignet: 38mm pour 160-215mm,  
42mm pour 165-220mm
- Taille de bande: Longueur - 120 + 80mm, Large - 22mm

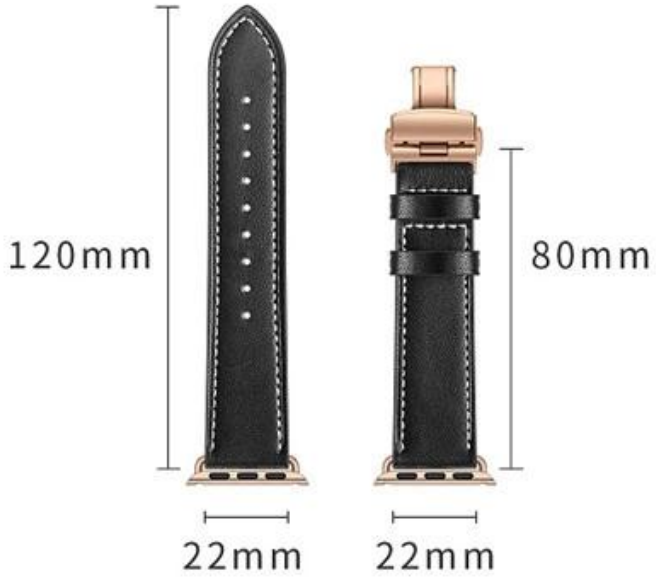
### Caractéristiques :

1. L'extérieur en cuir véritable et l'intérieur en microfibre garantissent un port plus confortable.
2. La boucle papillon ajustable en métal à dégagement rapide est prête pour l'échange de bande

3. ● Taille du poignet: 38mm pour 160-215mm,  
42mm pour 165-220mm
- Taille de bande: Longueur - 120 + 80mm, Large - 22mm
4. 9 trous pour un réglage précis et un port confortable



**38MM**



**42MM**



**38MM**



**42MM**











