

Cinturino dell'orologio in vera pelle da 22 mm per Apple Watch Series 4 3 2 1



Design :

- Pelle a grana grossa
- Disegno con fibbia a farfalla (nero, argento, oro rosa)
- Dimensioni polso: 38 mm per 160-215 mm,
42mm per 165-220mm
- Dimensione della fascia: Lunghezza - 120 + 80 mm, Larghezza - 22 mm

Caratteristiche :

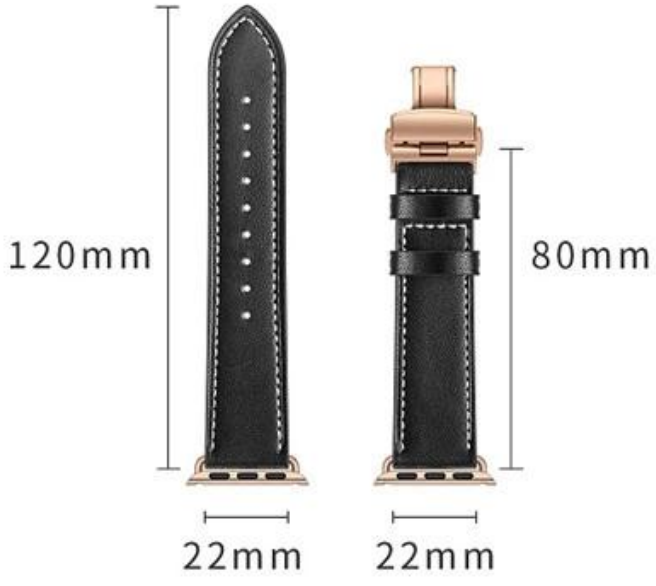
1. L'esterno in vera pelle e l'interno in microfibra garantiscono un uso più confortevole.
2. La fibbia a farfalla regolabile Quick Release Metal è pronta per l'interscambio di banda
3. ● Dimensioni polso: 38 mm per 160-215 mm,
42mm per 165-220mm

● Dimensione cinturino: Lunghezza - 120 + 80 mm, Largo - 22 mm

4. Fori a 9 pin per messa a punto e indossabilità confortevoli



38MM



42MM



38MM



42MM









