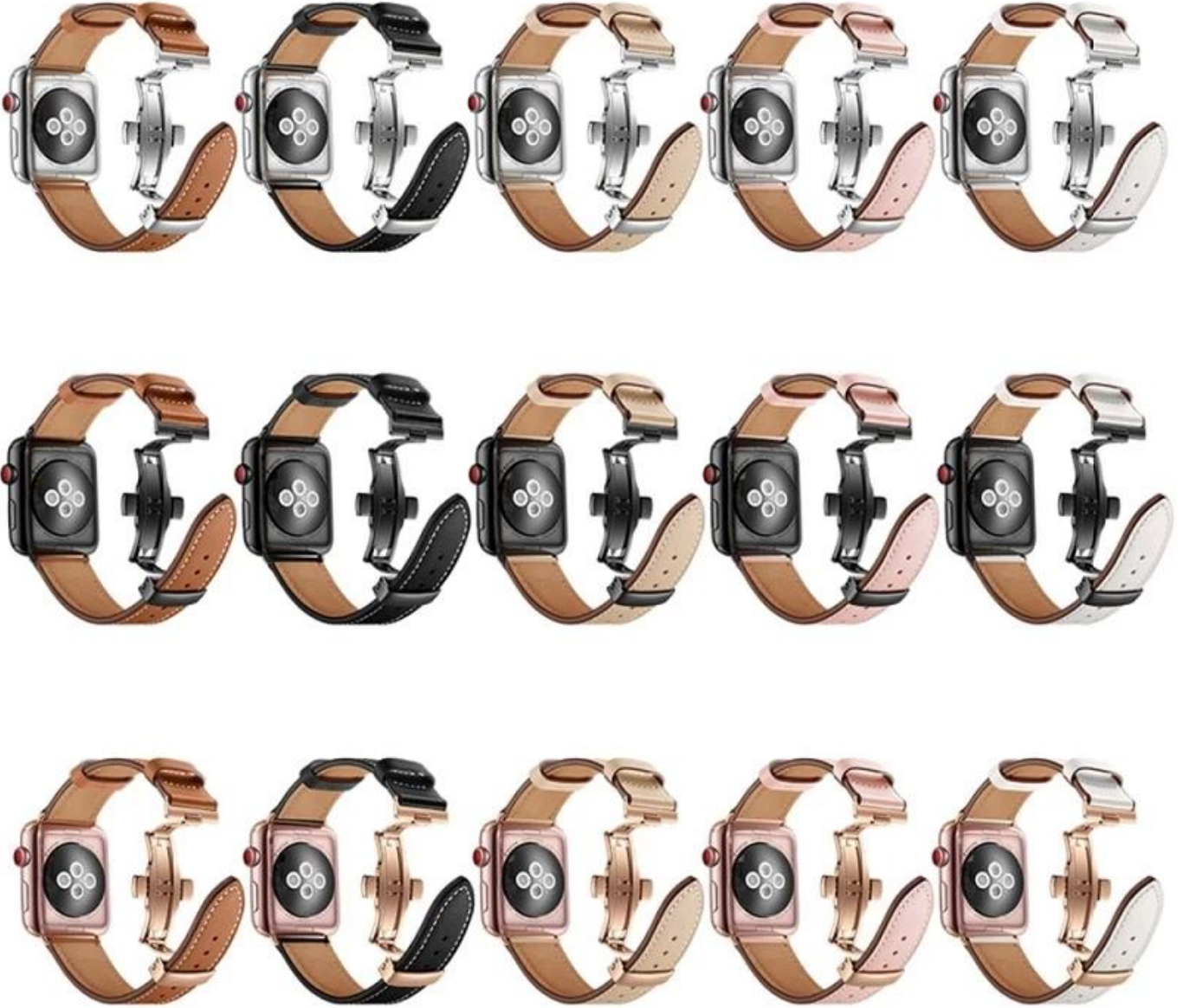


Apple Watch Series 4 3 2 1 için 22mm Kalite Hakiki Deri Saat Kayışı



Tasarım □

- Üst Tahıl Deri
- Kelebek Toka Tasarımı (Siyah, Gümüş, Gül Altın)
- Bilek Boyutu: 160-215mm için 38mm,
165-220mm için 42mm
- Bant Boyutu: Uzunluk - 120 + 80mm, Geniş - 22mm

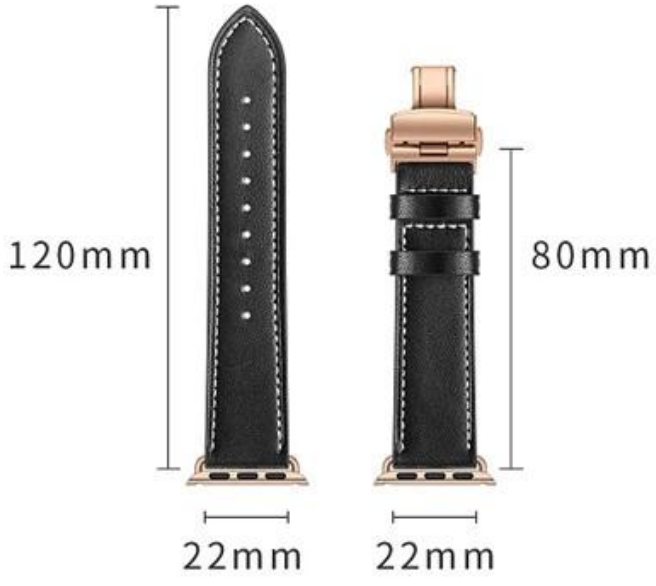
Özellikler :

1. Hakiki deri dış ve mikrofiber iç daha rahat bir aşınma garanti eder.
2. Quick Release Metal ayarlanabilir kelebek toka, bant değişimi için hazır
3. ● Bilek Boyutu: 160-215mm için 38mm,
165-220mm için 42mm
- Bant Boyutu: Uzunluk - 120 + 80mm, Geniş - 22mm

4. ince ayar ve rahat giyen için 9 Pin Delikleri



38MM



42MM



38MM



42MM









